

城市智慧光环境提供商



创始于1923年



上海亚明照明有限公司
SHANGHAI YAMING LIGHTING CO., LTD.



微信公众号
yaming1923

扫描加关注
上海亚明照明有限公司

地址：上海市嘉新公路1001号 邮编：201801
电话：021-59101923 传真：021-59978260
E-mail:1923@yaming-lighting.com

亚牌皓月系列

上海亚明照明有限公司
SHANGHAI YAMING LIGHTING CO., LTD.



公司介绍

上海亚明照明有限公司创始于1923年，是中国第一家民族照明企业，也是中国第一支白炽灯泡的制造者；公司品牌“亚”，是近一个世纪家喻户晓的著名民族品牌。公司追求持续发展，以绿色环保为己任，专注于智能照明、智慧照明领域，成为集研发、制造、营销和工程服务为一体的新型照明企业。

上海亚明照明有限公司作为新中国第一支股票飞乐音响（SH. 600651）的全资子公司，协同飞乐音响旗下西凡尼亚国际照明集团、北京申安投资集团、上海亚尔光源有限公司三大公司，共同拥有全球五十余海外渠道窗口和遍布全国的十大生产基地；拥有国家级技术中心和实验室，成为国内一流照明科研基地。

在上海仪电集团有限公司产业战略的引导下，公司紧紧围绕智慧城市建设，致力于智能照明、智慧照明的产业布局，努力成为集成照明解决方案的提供商和运营服务商。上海中心、国展中心、迪斯尼中心城区道路、北京奥运中轴大道、上海延安路隧道、上海国际舞蹈中心、南京青奥会道路景观、厦门景观照明工程、南京玄武湖景观工程、青岛城市夜景景观工程等重大照明工程的成功运营，是公司智慧照明产业的完美实践。



产品目录

LED 工业灯具



TP01a 03



TP11a 05



TP21a 07



TP03a 09

LED 道路灯具



DL30a 11

LED 景观灯具



FG61a 13



FG65a 15



FG66a 17



TG50a 19



TG10a 21



TT07a 23



灯具特性

- 简洁得结构设计，在保证性能指标前提下做到成本最优；
- 第三代DOB电源技术，增加抗干扰技术，使得整灯在电压输入内能安全工作；
- 更高的显色颗粒使用，增强了色彩还原能力清晰度，视觉更清晰且无蓝光危害；
- 首创的玻璃防护应用，灯具防护性能更优；
- 不使用反射器的情况下灯具也能正常工作。

应用场所

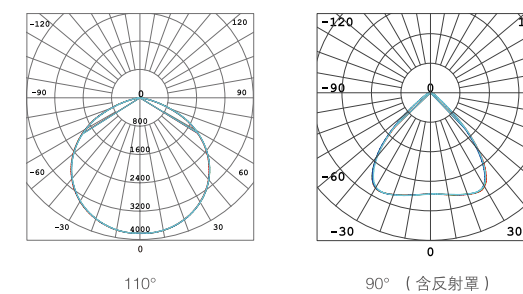
- 厂房、仓库、超市等场所；



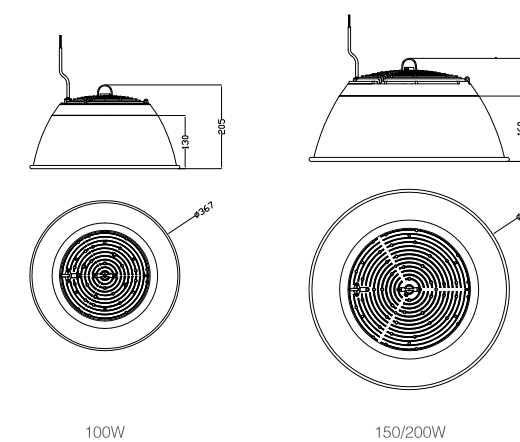
TP01a

灯具颜色：银灰色
 防护等级：IP65
 绝缘等级：CLASS I
 适用环境温度：-25~45℃
 安装方式：吊环式或1/2吊杆式

配光曲线



产品尺寸



技术参数

产品描述	输入电压(V)	额定功率(W)	额定光通(lm)	光效(lm/W)	色温(K)	显色指数	平均寿命(hrs)	净重(kg)
TP01a-100	220	100	10000	100	5700	80	25000	1.3
TP01a-150	220	150	15000	100	5700	80	25000	2.5
TP01a-200	220	200	20000	100	5700	80	25000	2.5



灯具特性

- 全新的电源技术应用，效率大于95%，使灯具在光效的情况下成本非常优化；
- 低频闪，配合环形向心颗粒排布，灯具眩光值更低；
- 更高的显色颗粒使用，增强了色彩还原能力清晰度，视觉更清晰且无蓝光危害；
- 首创的玻璃防护应用，灯具防护性能更优；
- 不使用反射器的情况下灯具也能正常工作。

应用场所

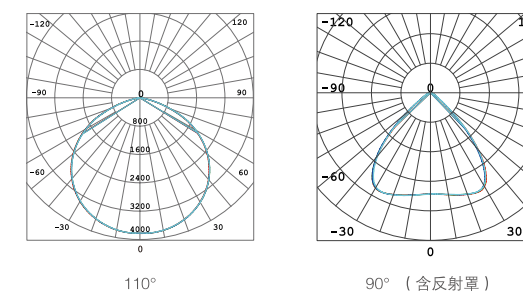
- 厂房、仓库、超市等场所；



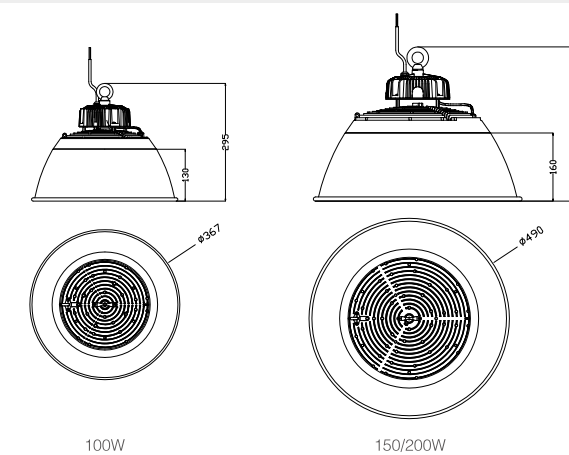
TP11a

灯具颜色：银灰色
 防护等级：IP65
 绝缘等级：CLASS I
 适用环境温度：-25~45℃
 安装方式：吊环式或1/2吊杆式

配光曲线



产品尺寸



技术参数

产品描述	输入电压(V)	额定功率(W)	额定光通(lm)	光效(lm/W)	色温(K)	显色指数	平均寿命(hrs)	净重(kg)
TP11a-100	120-240	100	12000	120	5700	80	35000	2.2
TP11a-150	120-240	150	18000	120	5700	80	35000	4
TP11a-200	120-240	200	24000	120	5700	80	35000	4



灯具特性

- 全新的电源技术应用，效率大于95%，使灯具在光效的情况下成本非常优化；
- 低频闪，配合环形向心颗粒排布，灯具眩光值更低；
- 更高的显色颗粒使用，增强了色彩还原能力清晰度，视觉更清晰且无蓝光危害；
- 防眩光设计，不刺眼，适用球场和精密加工场所。

应用场所

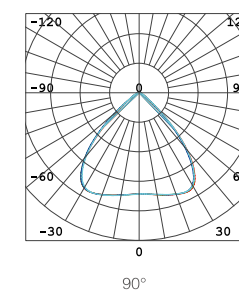
- 厂房、仓库、超市等场所；



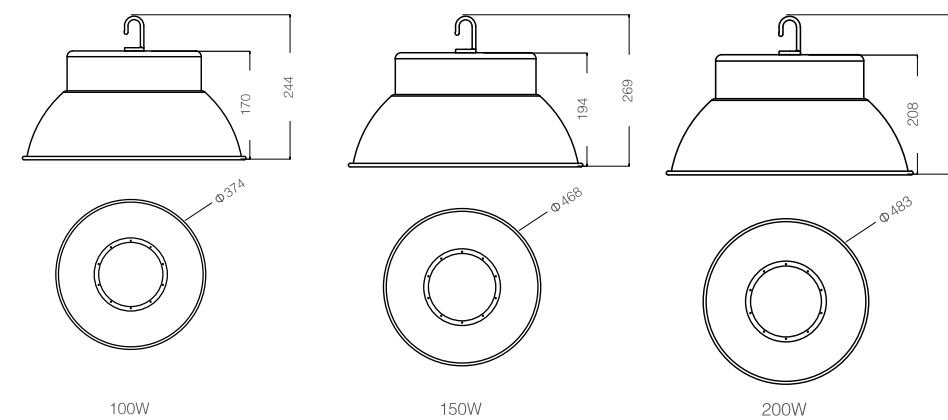
TP21a

灯具颜色：银灰色
 防护等级：IP20
 绝缘等级：CLASS I
 适用环境温度：-25~45℃
 安装方式：吊环式或1/2吊杆式

配光曲线

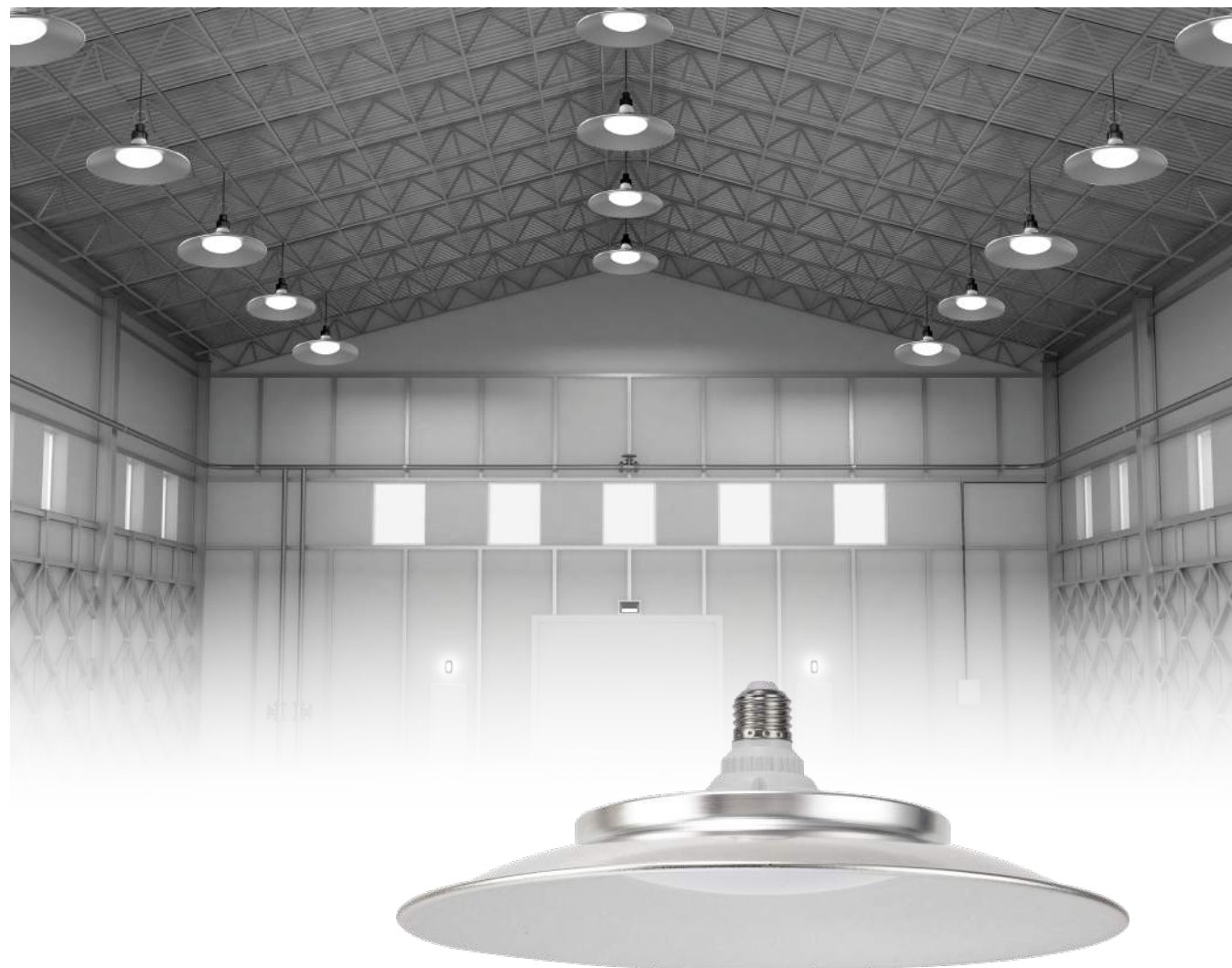


产品尺寸



技术参数

产品描述	输入电压(V)	额定功率(W)	额定光通(lm)	光效(lm/W)	色温(K)	显色指数	平均寿命(hrs)	净重(kg)
TP21a-100	220-240	100	10000	100	5700	80	25000	1.5
TP21a-150	220-240	150	15000	100	5700	80	25000	2.2
TP21a-200	220-240	200	20000	100	5700	80	25000	2.8



灯具特性

- 国标E27灯头，铜镀镍耐用；
- PBT高聚合塑料，高强度耐高温，符合北美UL标准；
- 大颗粒芯片，光效高；
- 1mm纯铝旋压灯罩；
- 灯具设计寿命 > 20000小时。

应用场所

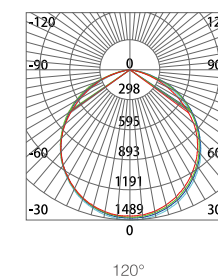
- 适用于厂房、仓库、超市等场所；



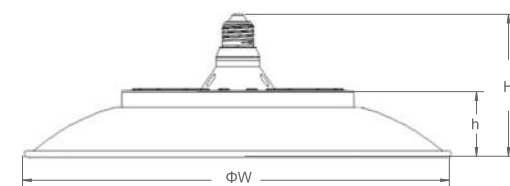
TP03a

灯具颜色：铝本色
 防护等级：IP20
 绝缘等级：CLASS I
 适用环境温度：-25~45℃
 安装方式：E27灯头

配光曲线



产品尺寸



产品描述	W	H	h
TP03a-32	250	96	40
TP03a-54	300	101	45

技术参数

产品描述	输入电压(V)	额定功率(W)	额定光通(lm)	光效(lm/W)	色温(k)	显色指数	平均寿命(hrs)	净重(kg)
TP03a-32	220-240	32	2240	70	6500	80	20000	0.99
TP03a-54	220-240	54	3780	70	6500	80	20000	1.68

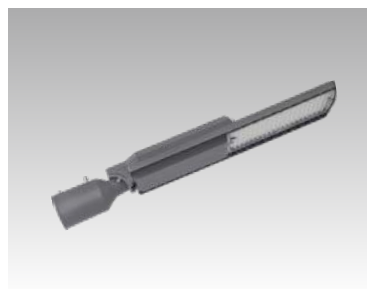


灯具特性

- 独立式电源提供宽电压输入范围，适应电网的电压波动；
- 结构精巧简洁，雨水冲刷自洁能力强；
- 灯体表面静电喷粉，抗腐蚀能力强，持久耐用；
- 高功率因素，保证电网高利用率；
- 仰角调节能力强，可横装、竖装来适应环境需要；
- 预留控制器底座设计，可扩展单灯光感、定时调光及智能系统控制功能；
- 标准4-6KV的浪涌防护，可增加SPD防雷器应对闪电、雷击较多的区域使用。

应用场所

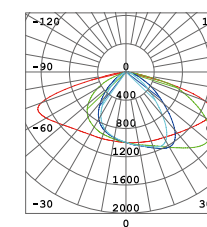
- 适用于公园、小区、机动车道次干道、支路、非机动车道、商业区、工业区等户外场所；



DL30a

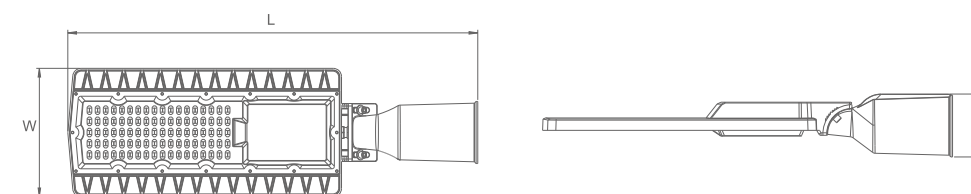
灯具颜色：银灰色
 防护等级：IP65
 绝缘等级：CLASS I
 适用环境温度：-25~45℃
 安装方式：Φ60mm

配光曲线



TYPE IIS

产品尺寸



产品描述	L	W	H
DL30a-30	405	117	64
DL30a-50	494	155	76
DL30a-80	630	200	76
DL30a-100	630	200	76

技术参数

产品描述	输入电压(V)	额定功率(W)	额定光通(lm)	光效(lm/W)	色温(K)	显色指数	平均寿命(hrs)	净重(kg)
DL30a-30	120-240	30	3600	120	5700	80	35000	1.8
DL30a-50	120-240	50	6000	120	5700	80	35000	2.5
DL30a-80	120-240	80	9600	120	5700	80	35000	3.2
DL30a-100	120-240	100	12000	120	5700	80	35000	3.2



灯具特性

- 采用高效电源技术，宽电压输入，灯具无频闪且抗干扰能力大大加强，适用区域更为广泛；
- 120lm/w光效输出，节能效果更好；
- 空气对流设计，散热好且雨水冲刷自洁能力强；
- 灯体表面静电喷粉，抗腐蚀能力强，持久耐用；
- 刻度齿轮设计，安装精度高，防震效果好；
- 标准4-6KV的浪涌防护，可增加SPD防雷器应对闪电、雷击较多的区域使用。

应用场所

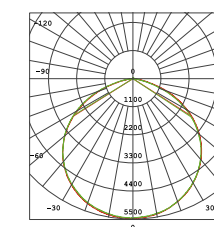
- 适用于园林、广告牌、工业建筑、城市泛光照明等投射场所；



FG61a

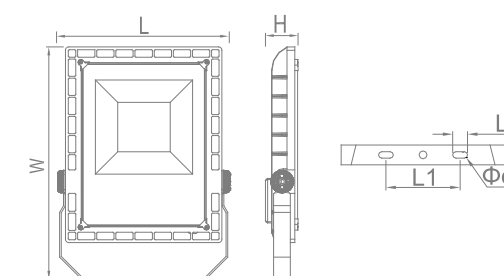
灯具颜色：银灰色
 防护等级：IP65
 绝缘等级：CLASS I
 适用环境温度：-25~45℃
 安装方式：支架安装

配光曲线



120°

产品尺寸



产品描述	L	W	H	L1	L2	d
FG61a-50	184	247	42	90	30	7
FG61a-100	273	364	56	120	30	9
FG61a-150	308	416	58	150	30	11
FG61a-200	308	416	52	150	30	11

技术参数

产品描述	输入电压(V)	额定功率(W)	额定光通(lm)	光效(lm/W)	色温(K)	显色指数	平均寿命(hrs)	净重(kg)
FG61a-50	220	50	5000	100	5700	80	25000	2.2
FG61a-100	120-240	100	12000	120	5700	80	25000	3.0
FG61a-150	120-240	150	18000	120	5700	80	25000	3.5
FG61a-200	220	200	20000	100	5700	80	25000	3.5



灯具特性

- 采用高效电源技术，宽电压输入，灯具无频闪且抗干扰能力大大加强，适用区域更为广泛；
- 110lm/w光效输出，节能效果更好；
- 空气对流设计，散热好且雨水冲刷自洁能力强；
- 灯体表面静电喷粉，抗腐蚀能力强，持久耐用。

应用场所

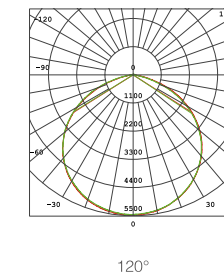
- 适用于园林、广告牌、工业建筑、城市泛光照明等投射场所；



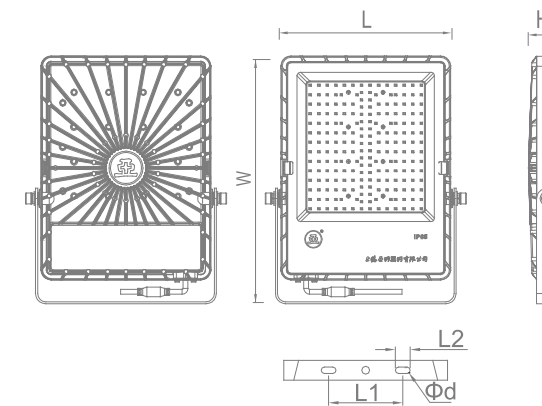
FG65a

灯具颜色：银灰色
防护等级：IP65
绝缘等级：CLASS I
适用环境温度：-25~45℃
安装方式：支架安装

配光曲线



产品尺寸



产品描述	L	W	H	L1	L2	d
FG65a-50	149	212	40	76	12	5.5
FG65a-100	180	265	40	90	13	6.5
FG65a-150	225	330	44	120	30	11
FG65a-200	250	365	48	120	30	11

技术参数

产品描述	输入电压(V)	额定功率(W)	额定光通(lm)	光效(lm/W)	色温(k)	显色指数	平均寿命(hrs)	净重(kg)
FG65a-50	220-240	50	5500	110	5700	80	20000	0.9
FG65a-100	220-240	100	11000	110	5700	80	20000	1.5
FG65a-150	220-240	150	16500	110	5700	80	20000	2.8
FG65a-200	220-240	200	22000	110	5700	80	20000	3.2

*3000K色温可选



灯具特性

- 采用高压DOB.pro电源技术，无外置驱动，内置过压保护功能；
- 最新的反射应用技术，反射效率及一致性高；
- 整体压铸成型铝壳，美观坚固防水。

应用场所

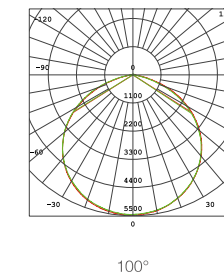
- 适用于园林、广告牌、工业建筑、城市泛光照明等投射场所；



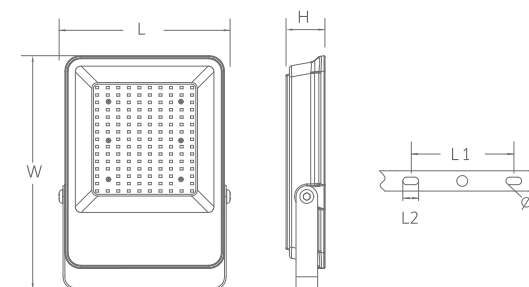
FG66a

灯具颜色：银灰色
防护等级：IP65
绝缘等级：CLASS I
适用环境温度：-25~45℃
安装方式：支架安装

配光曲线



产品尺寸



产品描述	L	W	H	L1	L2	d
FG66a-30	140	180	42	71	12	6.5
FG66a-50	156	215	42	84	14	6.5
FG66a-100	206	272	45	95	25	8
FG66a-150	260	345	48	150	18	9
FG66a-200	312	420	48	171	20	11

技术参数

产品描述	输入电压(V)	额定功率(W)	额定光通(lm)	光效(lm/W)	色温(k)	显色指数	平均寿命(hrs)	净重(kg)
FG66a-30	220-240	30	2700	90	5700	80	25000	0.5
FG66a-50	220-240	50	4500	90	5700	80	25000	0.7
FG66a-100	220-240	100	9000	90	5700	80	25000	1.3
FG66a-150	220-240	150	13500	90	5700	80	25000	1.95
FG66a-200	220-240	200	18000	90	5700	80	25000	2.9



灯具特性

- > 300° 超大旋转角度设计，适合各种安装需求；
- 模组化设计，大功率并联拼装组合设计；
- 透镜透过率 > 93%，控光效果更好，耐候长达10年。

应用场所

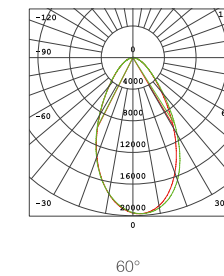
- 适用于园林、广告牌、工业建筑、城市泛光照明等投射场所；



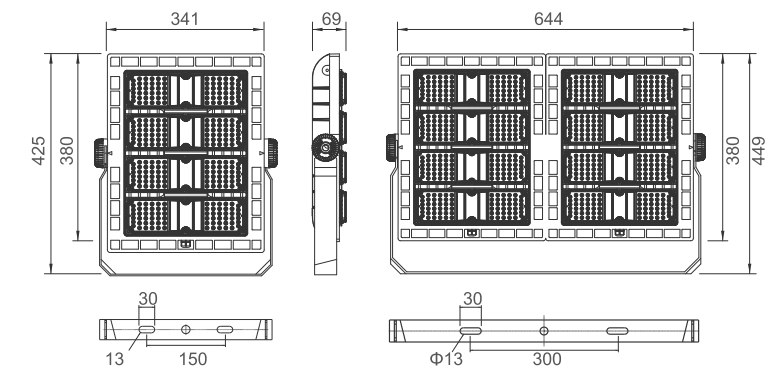
TG50a

灯具颜色：银灰色
防护等级：IP65
绝缘等级：CLASS I
适用环境温度：-25 ~ 45°C
安装方式：支架安装

配光曲线



产品尺寸



技术参数

产品描述	输入电压(V)	额定功率(W)	额定光通(lm)	光效(lm/W)	色温(K)	显色指数	平均寿命(hrs)	净重(kg)
TG50a-240	220-240	240	24000	100	3000	80	35000	5
TG50a-240	220-240	240	26400	110	5700	80	35000	5
TG50a-480	220-240	480	48000	100	3000	80	35000	9
TG50a-480	220-240	480	52800	110	5700	80	35000	9



灯具特性

- 100W模块化设计，自由组合满足不同的应用需要；
- 采用高效电源技术，抗干扰能力大大加强，适用区域更为广泛；
- 多种透镜组合满足不同投射距离；
- 双重防护，光学透镜寿命更长，灯具更耐用；
- 刻度齿纹支架设计，安装精度高，耐震性能好；
- 选用优质大颗粒光源，灯具光效高，更节能；
- 模块之间的间隙形成空气对流，更利于散热，保证灯具的长久寿命。

应用场所

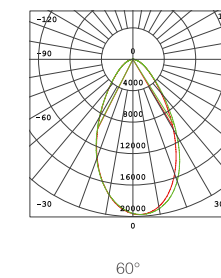
- 适用于园林、工业建筑、高杆灯、等大面积投射场所；



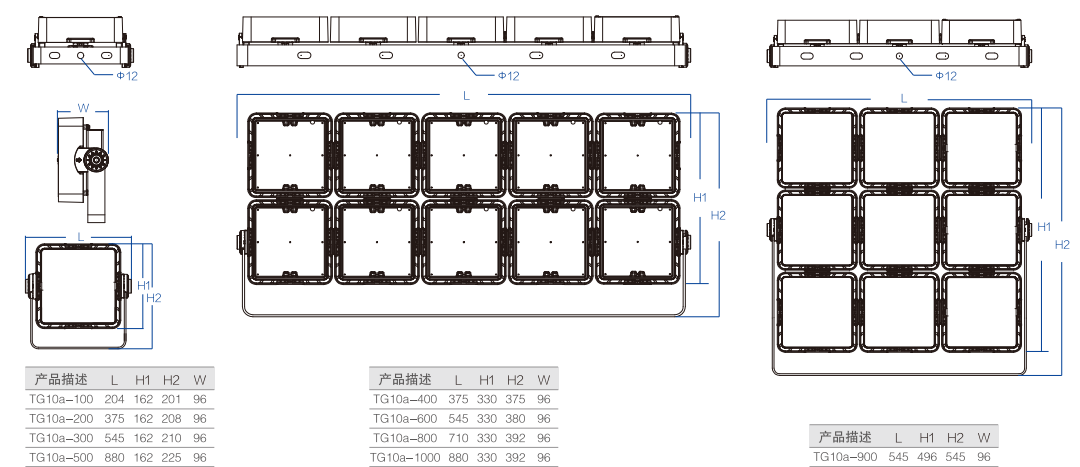
TG10a

灯具颜色：银灰色
防护等级：IP65
绝缘等级：CLASS I
适用环境温度：-25~45℃
安装方式：支架安装

配光曲线



产品尺寸



技术参数

产品描述	输入电压(V)	额定功率(W)	额定光通(lm)	光效(lm/W)	色温(k)	显色指数	平均寿命(hrs)	净重(kg)
TG10a-100	120-240	100	12500	125	5700	80	35000	2.2
TG10a-200	120-240	200	25000	125	5700	80	35000	4.6
TG10a-300	120-240	300	37500	125	5700	80	35000	7.1
TG10a-400	120-240	400	50000	125	5700	80	35000	9.5
TG10a-500	120-240	500	62500	125	5700	80	35000	12
TG10a-600	120-240	600	75000	125	5700	80	35000	15
TG10a-800	120-240	800	100000	125	5700	80	35000	21
TG10a-900	120-240	900	112500	125	5700	80	35000	24
TG10a-1000	120-240	1000	125000	125	5700	80	35000	28



灯具特性

- 针对建筑工地的使用环境设计，可完全取代各功率传统工地灯；
- 双重反射器进行光学控制，光的利用效率大大提升；
- 采用高效电源，使用灯具保证高光效输出；
- 高浪涌防护，使灯具可以在较高的灯杆上使用；
- 5mm钢化玻璃，整灯IP65防护，灯具更耐用；
- 设计寿命 > 20000小时，工期内不用换灯。

应用场所

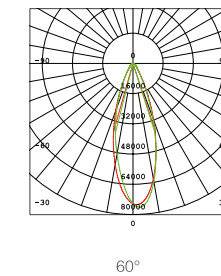
- 适用于建筑工地、塔吊、停车场等各种场所；



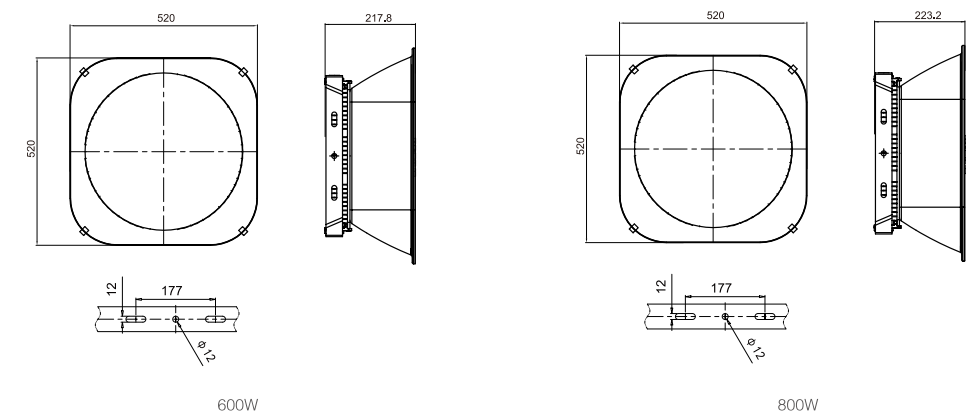
TT07a

灯具颜色：黑色
防护等级：IP65
绝缘等级：CLASS I
适用环境温度：-25~45℃
安装方式：支架安装

配光曲线



产品尺寸



技术参数

产品描述	输入电压(V)	额定功率(W)	额定光通(lm)	光效(lm/W)	色温(K)	显色指数	平均寿命(hrs)	净重(kg)
TT07a-600	120-240	600	60000	100	5700	80	20000	4.5
TT07a-800	120-240	800	80000	100	5700	80	20000	5